

APPLICATIONS

Levage de charges diverses.

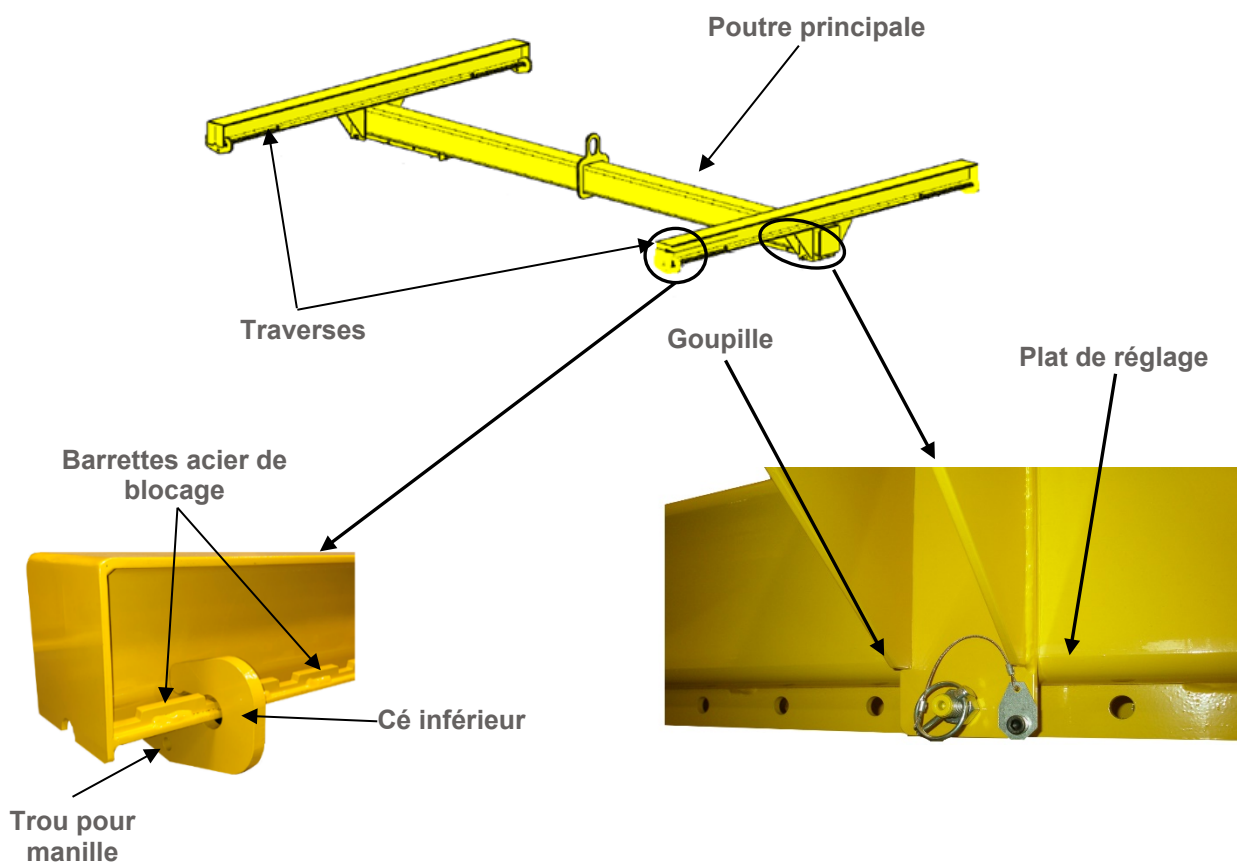
DESCRIPTIF

Gamme de palonniers réglables équipés d'un anneau central supérieur et munis de 4 composants inférieurs.

Chaque composant inférieur peut être équipé de manilles permettant le montage d'accessoires.

Le blocage entre deux barrettes acier des points inférieurs est simple et fiable.

Le réglage - au pas de 50 mm - s'effectue par simple déplacement des éléments le long de la poutre.



FONCTIONNEMENT

Installer les accessoires nécessaires au levage sur le palonnier en s'assurant que ces derniers ont une capacité adaptée à tous les cas d'utilisation du palonnier (voir page 3).

Suspendre le palonnier au moyen de levage.

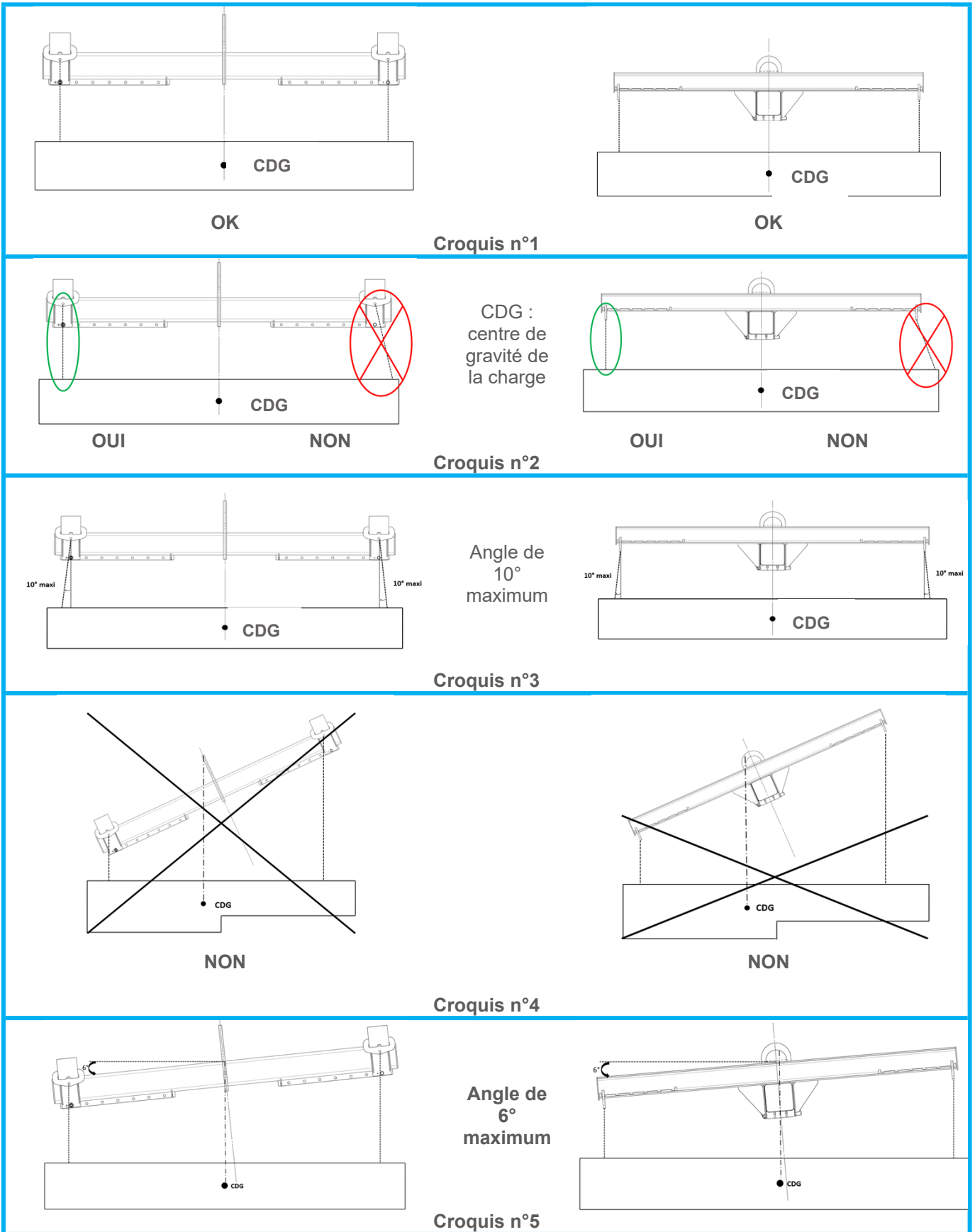
- Régler la distance entre les traverses en les faisant coulisser le long de la poutre principale.
- Puis, régler les 4 points inférieurs en fonction de la géométrie de la charge en les faisant coulisser sur les traverses.
- Verrouiller convenablement la position entre deux barrettes acier.

Accrocher la charge au palonnier à l'aide des accessoires éventuels.

Avant de lever, s'assurer du bon chargement de l'ensemble :

- Le palonnier doit être horizontal pendant le levage (voir croquis n°1)
- Les efforts dans l'axe des points inférieurs (voir croquis n°2 et croquis n°3)
- Le centre de gravité de la charge doit être aligné dans l'axe de l'anneau de levage du palonnier (voir croquis n°4) ;

Dans le cas contraire, interrompre le levage et positionner correctement la charge, le palonnier et les accessoires.



INDICATIONS GENERALES

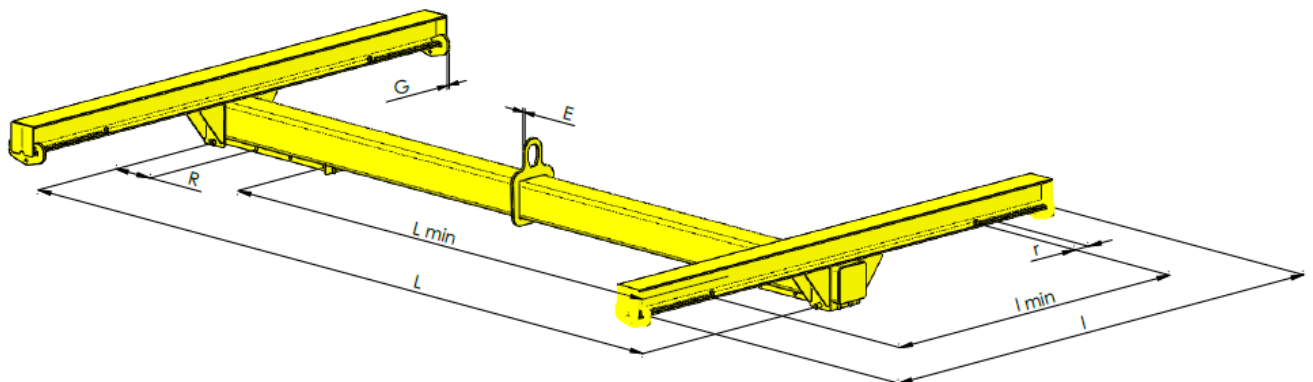
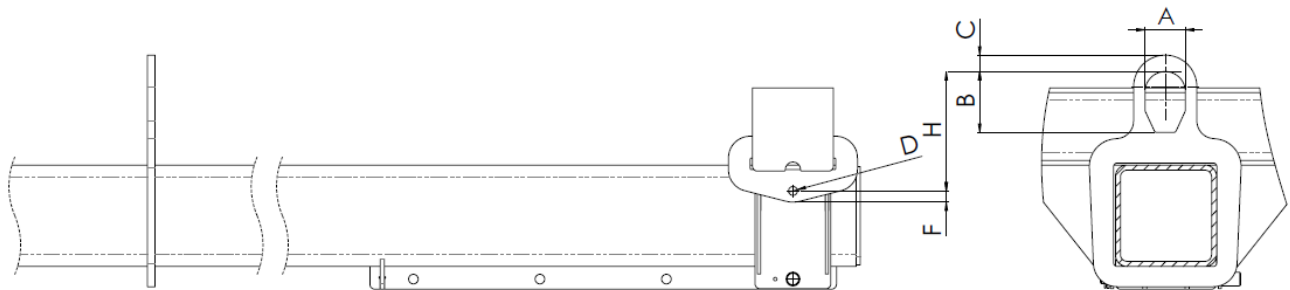
- Fabrication sans soudures portantes.
- Revêtement époxy à chaud.
- Conforme aux exigences de la norme EN 13155.2020 pour une utilisation jusqu'à 16 000 cycles
- Produit portant le marquage CE et livré avec une déclaration de conformité, mode d'emploi et plaque signalétique constructeur.

DIMENSIONS

| CMU t | L m | Lmin m | l m | lmin m | Code groupe | Dimensions en mm | | | | | | | | Dimensions hors tout | Poids | Accessoires (CMU & références) | | | | | | | | | | | | |
|----------|--------|-----------|--------|-----------|-------------|-------------------|-----|------|----|----|----|----|-----|----------------------|-------|-----------------------------------|-------------------------|-----|------|------|----|------|----|-------|-------------------|-----|--------------------------|-------------------------|
| | | | | | | A | B | C | D | E | F | G | H | L x l x h | kg | Manilles | Crochets | | | | | | | | | | | |
| 1 | 1 | 0.4 | 1 | 0.4 | 219728 | 100 | 150 | 25 | 10 | 12 | 13 | 8 | 195 | 1184 x 1077 x 340 | 75 | 0.5t C034H 289989 | 0.8t C120E 104979 | | | | | | | | | | | |
| | | | | | 219738 | | | | | | | | | 2184 x 1077 x 340 | 92 | | | | | | | | | | | | | |
| | 2 | 1 | 2 | 1 | 219748 | | | | | | | | | 2184 x 2077 x 340 | 128 | | | | | | | | | | | | | |
| | | | | | 219758 | | | | | | | | | 3184 x 1077 x 360 | 121 | | | | | | | | | | | | | |
| | 3 | 1.5 | 2 | 1 | 219768 | | | | | | | | | 3184 x 2077 x 390 | 178 | | | | | | | | | | | | | |
| | | | | | 219778 | | | | | | | | | 4184 x 1077 x 390 | 165 | | | | | | | | | | | | | |
| | 4 | 2 | 2 | 1 | 219788 | | | | | | | | | 4184 x 2077 x 390 | 204 | | | | | | | | | | | | | |
| | | | | | 219798 | | | | | | | | | 5184 x 1077 x 390 | 216 | | | | | | | | | | | | | |
| | 5 | 2 | 2 | 1 | 219808 | | | | | | | | | 5184 x 2077 x 390 | 254 | | | | | | | | | | | | | |
| | | | | | 219818 | | | | | | | | | 1184 x 1077 x 346 | 79 | | | | | | | | | | | | | |
| 2 | 1 | 0.4 | 1 | 0.4 | 219828 | 100 | 150 | 31 | 13 | 15 | 16 | 12 | 202 | 2184 x 1077 x 396 | 118 | 1t C036H 105599 | 1t C121E 104989 | | | | | | | | | | | |
| | | | | | 219838 | | | | | | | | | 2204 x 2077 x 396 | 170 | | | | | | | | | | | | | |
| | 3 | 1.5 | 2 | 1 | 219848 | | | | | | | | | 3184 x 1077 x 446 | 158 | | | | | | | | | | | | | |
| | | | | | 219858 | | | | | | | | | 3204 x 2077 x 446 | 219 | | | | | | | | | | | | | |
| | 4 | 2 | 2 | 1 | 219868 | | | | | | | | | 4184 x 1077 x 426 | 211 | | | | | | | | | | | | | |
| | | | | | 219878 | | | | | | | | | 4204 x 2077 x 426 | 270 | | | | | | | | | | | | | |
| | 5 | 2 | 2 | 1 | 219888 | | | | | | | | | 5184 x 1077 x 446 | 270 | | | | | | | | | | | | | |
| | | | | | 219898 | | | | | | | | | 5204 x 2077 x 446 | 335 | | | | | | | | | | | | | |
| | 3 | 1 | 0.4 | 1 | 0.4 | | | | | | | | | 219908 | 100 | | | 165 | 33.5 | 14,2 | 20 | 20,5 | 15 | 217,5 | 1184 x 1077 x 383 | 89 | 1,5t C037H 105609 | 1,5t C125E 104999 |
| | | | | | | | | | | | | | | 219918 | | | | | | | | | | | 2184 x 1077 x 463 | 134 | | |
| 2 | | 1 | 2 | 1 | 219928 | 2244 x 2077 x 463 | 248 | | | | | | | | | | | | | | | | | | | | | |
| | | | | | 219938 | 3184 x 1077 x 463 | 194 | | | | | | | | | | | | | | | | | | | | | |
| 3 | | 1.5 | 2 | 1 | 219948 | 3244 x 2077 x 463 | 313 | | | | | | | | | | | | | | | | | | | | | |
| | | | | | 219958 | 4184 x 1077 x 513 | 280 | | | | | | | | | | | | | | | | | | | | | |
| 4 | | 2 | 2 | 1 | 219968 | 4244 x 2077 x 513 | 409 | | | | | | | | | | | | | | | | | | | | | |
| | | | | | 219978 | 5184 x 1077 x 513 | 332 | | | | | | | | | | | | | | | | | | | | | |
| 5 | | 2 | 2 | 1 | 219988 | 5244 x 2077 x 513 | 461 | | | | | | | | | | | | | | | | | | | | | |
| | | | | | 219998 | 1204 x 1077 x 457 | 109 | | | | | | | | | | | | | | | | | | | | | |
| 4 | 1 | 0.4 | 1 | 0.4 | 220008 | 120 | 200 | 42.5 | 18 | 25 | 27 | 15 | 261 | 2184 x 1077 x 487 | 148 | 2t C049H 289999 | 2.5t C126E 105009 | | | | | | | | | | | |
| | | | | | 220018 | | | | | | | | | 2244 x 2077 x 487 | 262 | | | | | | | | | | | | | |
| | 3 | 1.5 | 2 | 1 | 220028 | | | | | | | | | 3204 x 1077 x 560 | 244 | | | | | | | | | | | | | |
| | | | | | 220038 | | | | | | | | | 3244 x 2077 x 560 | 364 | | | | | | | | | | | | | |
| | 4 | 2 | 2 | 1 | 220048 | | | | | | | | | 4184 x 1077 x 560 | 284 | | | | | | | | | | | | | |
| | | | | | 220058 | | | | | | | | | 4244 x 2077 x 560 | 413 | | | | | | | | | | | | | |
| | 5 | 2 | 2 | 1 | 220068 | | | | | | | | | 5204 x 1077 x 612 | 400 | | | | | | | | | | | | | |
| | | | | | 220078 | | | | | | | | | 5244 x 2077 x 612 | 526 | | | | | | | | | | | | | |
| | 5 | 1 | 0.4 | 1 | 0.4 | | | | | | | | | 220088 | 120 | | | 200 | 42.5 | 22 | 25 | 30,5 | 20 | 262,5 | 1204 x 1077 x 462 | 117 | 3,25t C039H 105589 | 3,2t C127E 105019 |
| | | | | | | | | | | | | | | 220098 | | | | | | | | | | | 2204 x 1077 x 512 | 175 | | |
| 2 | | 1 | 2 | 1 | 220108 | 2244 x 2077 x 512 | 285 | | | | | | | | | | | | | | | | | | | | | |
| | | | | | 220118 | 3204 x 1077 x 565 | 252 | | | | | | | | | | | | | | | | | | | | | |
| 3 | | 1.5 | 2 | 1 | 220128 | 3244 x 2077 x 565 | 372 | | | | | | | | | | | | | | | | | | | | | |
| | | | | | 220138 | 4204 x 1077 x 617 | 348 | | | | | | | | | | | | | | | | | | | | | |
| 4 | | 2 | 2 | 1 | 220148 | 4244 x 2077 x 617 | 473 | | | | | | | | | | | | | | | | | | | | | |
| | | | | | 220158 | 5204 x 1077 x 712 | 408 | | | | | | | | | | | | | | | | | | | | | |
| 5 | | 2 | 2 | 1 | 220168 | 5244 x 2077 x 712 | 534 | | | | | | | | | | | | | | | | | | | | | |

¹ CMU = Charge maximale d'utilisation

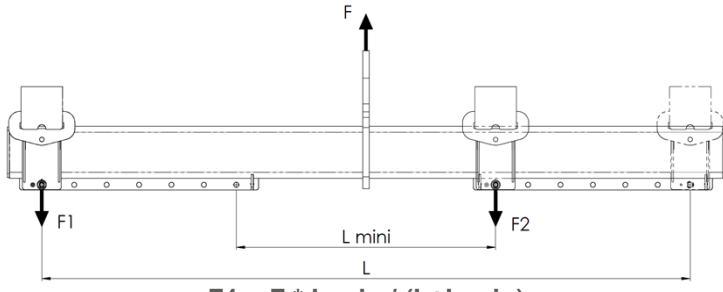
| CMU t | L m | Lmin m | l m | lmin m | Code groupe | Dimensions en mm | | | | | | | | Dimensions hors tout | | Poids | | Accessoires (CMU & références) | | |
|----------|--------|-----------|--------|-----------|-------------|------------------|-----|------|----|----|------|----|-------|----------------------|-------------------|-------------------|--------------------------|-----------------------------------|--------------------------|-------------------------|
| | | | | | | A | B | C | D | E | F | G | H | L x l x h | kg | Manilles | Crochets | | | |
| 6 | 1 | 0.4 | 1 | 0.4 | 220178 | | | | | | | | | | 1244 x 1077 x 519 | 161 | | | | |
| | 2 | 1 | 1 | 0.4 | 220188 | | | | | | | | | | 2204 x 1077 x 569 | 185 | | | | |
| | | | | | 220198 | | | | | | | | | | 2264 x 2077 x 572 | 355 | | | | |
| | 3 | 1.5 | 1 | 0.4 | 220208 | | | | | | | | | | 3244 x 1077 x 622 | 288 | 3,25t C039H 105589 | 3,2t C127E 105019 | | |
| | | | | | 220218 | 120 | 200 | 47.5 | 22 | 30 | 30,5 | 20 | 267,5 | 3264 x 2077 x 622 | 409 | | | | | |
| | 4 | 2 | 1 | 0.5 | 220228 | | | | | | | | | | 4204 x 1077 x 627 | 352 | | | | |
| | | | | | 220238 | | | | | | | | | | 4264 x 2077 x 627 | 506 | | | | |
| | 5 | 2 | 1 | 0.5 | 220248 | | | | | | | | | | 5244 x 1077 x 627 | 539 | | | | |
| | | | | | 220258 | | | | | | | | | | 5264 x 2077 x 627 | 660 | | | | |
| | 8 | 1 | 0.4 | 1 | 0.4 | 220268 | | | | | | | | | | 1244 x 1077 x 510 | | | 185 | |
| 2 | | 1 | 1 | 0.5 | 220278 | | | | | | | | | | 2244 x 1077 x 585 | 262 | | | | |
| | | | | | 220288 | | | | | | | | | | 2264 x 2077 x 585 | 380 | | | | |
| 3 | | 1.5 | 1 | 0.5 | 220298 | | | | | | | | | | 3244 x 1077 x 640 | 349 | | | 4,75t C040H 105619 | 5,4t C128E 105029 |
| | | | | | 220308 | 120 | 200 | 52.5 | 25 | 30 | 36 | 25 | 272 | 3284 x 2077 x 640 | 499 | | | | | |
| 4 | | 2 | 1 | 0.5 | 220318 | | | | | | | | | | 4244 x 1077 x 640 | 483 | | | | |
| | | | | | 220328 | | | | | | | | | | 4264 x 2077 x 640 | 607 | | | | |
| 5 | | 2 | 1 | 0.4 | 220338 | | | | | | | | | | 5244 x 1077 x 732 | 654 | | | | |
| | | | | | 220348 | | | | | | | | | | 5284 x 2077 x 732 | 805 | | | | |
| 10 | | 1 | 0.4 | 1 | 0.4 | 220358 | | | | | | | | | | 1244 x 1077 x 540 | 207 | | | |
| | 2 | 1 | 1 | 0.5 | 220368 | | | | | | | | | | 2244 x 1077 x 652 | 303 | | | | |
| | | | | | 220378 | | | | | | | | | | 2284 x 2077 x 652 | 467 | | | | |
| | 3 | 1.5 | 1 | 0.5 | 220388 | | | | | | | | | | 3244 x 1077 x 652 | 419 | 6,5t C041H 192269 | 5,4t C128E 105029 | | |
| | | | | | 220398 | 120 | 200 | 57.5 | 28 | 30 | 37,5 | 30 | 280,5 | 3304 x 2077 x 652 | 629 | | | | | |
| | 4 | 2 | 1 | 0.4 | 220408 | | | | | | | | | | 4244 x 1077 x 742 | 569 | | | | |
| | | | | | 220418 | | | | | | | | | | 4284 x 2077 x 742 | 734 | | | | |
| | 5 | 2 | 1 | 0.4 | 220428 | | | | | | | | | | 5244 x 1077 x 742 | 758 | | | | |
| | | | | | 220438 | | | | | | | | | | 5284 x 2077 x 742 | 924 | | | | |



Pas standard R et r = 50 mm
Autres pas de réglage sur demande.

CHOIX DES ACCESSOIRES

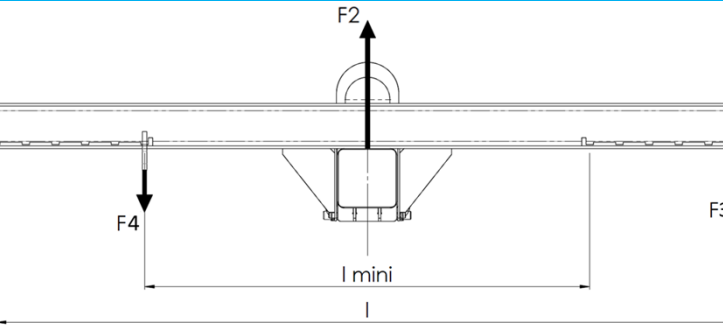
Les accessoires tels que les manilles, crochets ou élingues doivent être adaptés à tous les cas de levages.
Dans le cas de palonniers réglables, le cas le plus défavorable est le suivant :



$F1 = F * L_{min} / (L + L_{min})$
 $F2 = F * L / (L + L_{min})$

Exemple pour un palonnier de capacité 3 t, réglable de 1 à 2 m dans la longueur (poutre principale) :

- L min = 1, L = 2 et F = 3 t
- $F1 = 3 * 1 / (2 + 1) = 1$ t
- $F2 = 3 * 2 / (2 + 1) = 2$ t



$F3 = F * l_{min} / (l + l_{min})$
 $F4 = F * l / (l + l_{min})$

Exemple pour un palonnier de capacité 3 t, réglable de 1 à 2 m dans la largeur traverse) :

- l min = 1, l = 2 et F2 = 2t
- $F3 = 2 * 1 / (1 + 2) = 0.67$ t
- $F4 = 2 * 2 / (1 + 2) = 1.33$ t

Les accessoires installés doivent donc être dimensionnés pour une capacité de 1.33t mini.

CODIFICATION

- PHMc-LLLL / IIII
 - c = CMU en t
 - LLLL = longueur (poutre principale) en mm
 - IIII = largeur (traverse) en mm
- PHM2-2000 / 1000
 - Palonnier en H réglable CMU 2t longueur 2m largeur 1 m

AUTRES CARACTERISTIQUES

- Température d'utilisation : -20° à +100°C.
- Peinture epoxy jaune RAL 1004